

Навесной замок серии "G"

47, 55, 60



Область применения

Общая

Действие

Ригель запирается двухрядным шарикоподшипником.

Отпирание производится путем поворота ключа на 90°.

Опции

С защитным приспособлением для ригеля.

Покрытие – сатинированный хром.

Материалы

Корпус: латунь

Ригель: закаленный боросодержащий сплав стали.

Корпус цилиндра, сердечник и штифты: латунь или мельхиор.

Дополнительные характеристики

Высокая устойчивость к коррозии.

Защита от сбивания и выбивания.

Механизм цилиндра

Цилиндр 7x7® компании Mul-T-Lock.

7-канальная тумблерная система штифтов.

Ключи

Двусторонний мельхиоровый ключ с пластмассовой головкой и цветным вкладышем для опознания. Имеется также возможность изготовления полностью мельхиорового ключа.

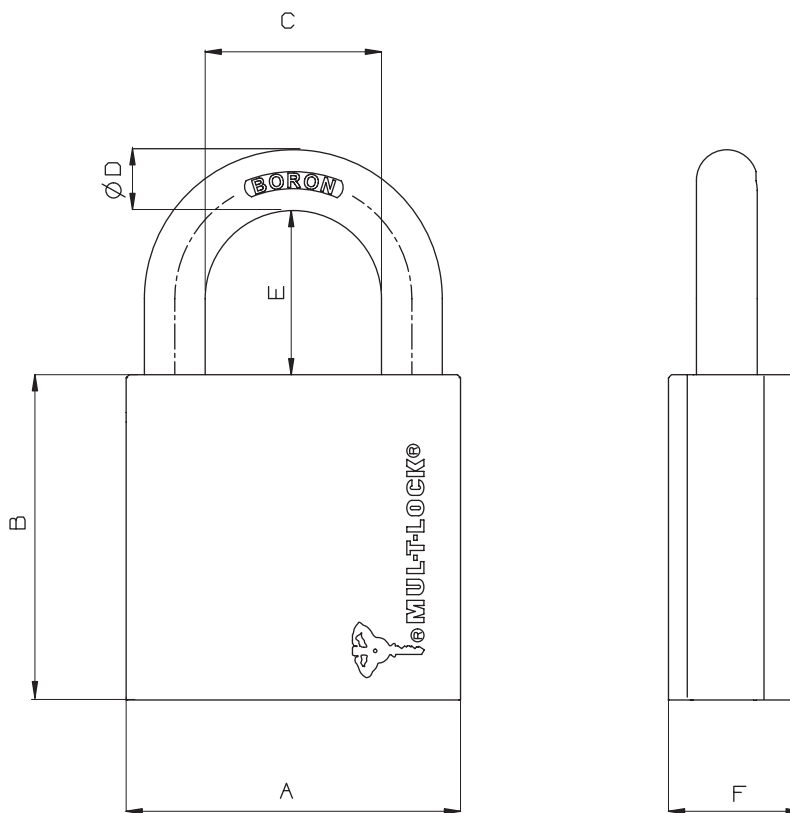
Безопасность ключа

Заказы на изготовление ключей с отметкой "Дубликат не разрешен" принимаются только при предъявлении карточки ключа.

Виды цилиндра

7x7®.

Открывается разными ключами, одинаковыми ключами, мастер-ключом.



Навесной замок		A	B	C	D	E	F
G-47	мм	47	51	25	8	26.5	21
	дюйм	1.850	2.007	0.984	0.314	1.043	0.826
G-55	мм	55	54	29	10	27	22
	дюйм	2.165	2.125	1.141	0.393	1.062	0.866
G-60	мм	60	55	30	12	27	26
	дюйм	2.362	2.165	1.181	0.472	1.063	1.024